

螺杆支撑座系列

组立简便

高刚性

高精度



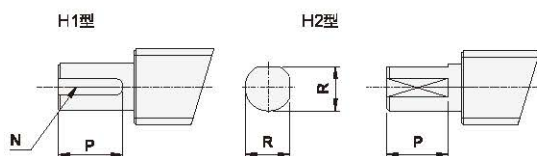
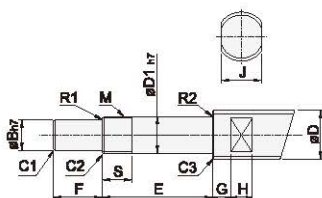
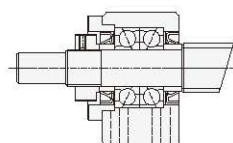
螺杆支撑座系列

BK 系列

螺杆支撑座固定端



编号	名称	个数
1	轴承座	1PCS
2	轴承	1SET
3	压盖	1PCS
4	间隔环	2PCS
5	油封	2PCS
6	固定螺帽	1PCS
7	防松小螺栓 (附铜垫片)	1PCS



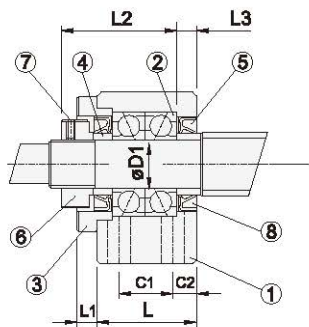
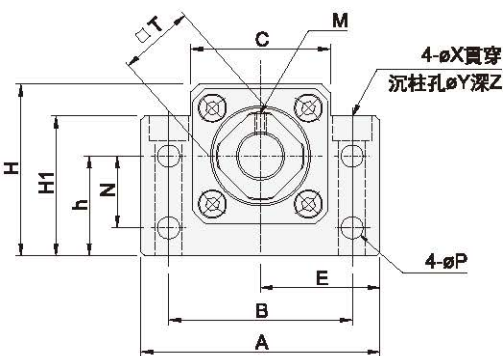
轴端加工尺寸

型号	适用轴杆外径 D	D1	B	E	F	M
BK-10	$\phi 12$ 、 $\phi 14$ 、 $\phi 15$	10	8	39	15	M10 X 1
BK-12	$\phi 14$ 、 $\phi 15$ 、 $\phi 16$ 、 $\phi 18$	12	10	39	15	M12 X 1
BK-15	$\phi 18$ 、 $\phi 20$	15	12	40	20	M15 X 1
BK-17	$\phi 20$ 、 $\phi 25$	17	15	53	23	M17 X 1
BK-20	$\phi 25$ 、 $\phi 28$	20	17	53	25	M20 X 1
BK-25	$\phi 32$ 、 $\phi 36$	25	20	65	30	M25 X 1.5
BK-30	$\phi 36$ 、 $\phi 40$	30	25	72	38	M30 X 1.5
BK-35	$\phi 40$ 、 $\phi 45$ 、 $\phi 50$	35	30	83	45	M35 X 1.5
BK-40	$\phi 50$ 、 $\phi 55$	40	35	98	50	M40 X 1.5

S	J	G	H	倒角			圆角半径		H1 键槽(宽×深×长)		H2		型号
				C1	C2	C3	R1	R2	N	P	R	P	
16	10	5	7	0.5	0.5	0.5	0.3	0.6	2x1.2	11	7.5	11	BK-10
14	13	6	8	0.5	0.5	0.5	0.3	0.6	3x1.8	12	9.5	12	BK-12
12	16	6	9	0.5	0.5	0.5	0.3	0.6	4x2.5	16	11.3	16	BK-15
17	18	7	10	0.5	0.5	0.5	0.3	0.6	5x3.0	21	14.3	21	BK-17
15	21	8	11	0.5	0.5	0.5	0.5	0.6	5x3.0	21	16	21	BK-20
18	27	10	13	0.5	0.7	1.0	0.5	0.6	6x3.5	25	19	25	BK-25
25	32	10	15	0.5	0.7	1.0	0.5	1.0	8x4.0	32	23.5	32	BK-30
28	36	12	15	0.5	1.0	1.0	0.5	1.0	8x4.0	40	28.5	40	BK-35
35	41	14	19	0.5	1.0	1.0	0.5	1.0	10x5.0	45	33	45	BK-40

轴径尺寸容许差

尺寸区分(mm)		h unit 0.001
以上	以下	h
6	10	-2 -15
10	14	-3 -18
14	18	-3 -21
18	24	-3 -21
24	30	-4 -25
30	40	-4 -25
40	50	-4 -25



型号	轴径 D1	A	B	C	C1	C2	±0.02 E	H1	±0.02 h	H
BK-10	10	60	46	34	13	6	30	32.5	22	39
BK-12	12	60	46	35	13	6	30	32.5	25	43
BK-15	15	70	54	40	15	6	35	38	28	48
BK-17	17	86	68	50	19	8	43	55	39	64
BK-20	20	88	70	52	19	8	44	50	34	60
BK-25	25	106	85	64	22	10	53	70	48	80
BK-30	30	128	102	76	23	11	64	78	51	89
BK-35	35	140	114	88	26	12	70	79	52	96
BK-40	40	160	130	100	33	14	80	90	60	110

单位:mm

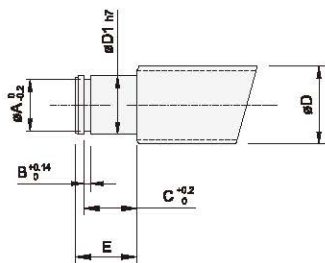
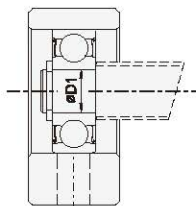
L	L1	L2	L3	T	P	N	M	X	Y	Z	轴承型号
25	5	29	5	16	5.5	15	M3	6.6	11	5	7000ATYDFC8P5
25	5	29	5	19	5.5	18	M3	6.6	11	1.5	7001ATYDFC8P5
27	6	32	6	22	5.5	18	M3	6.6	11	6.5	7002ATYDFC8P5
35	9	44	7	24	6.6	28	M4	9	14	8.5	7203ATYDFC8P5
35	8	43	8	30	6.6	22	M4	9	14	8.5	7004ATYDFC8P5
42	12	54	9	35	9	33	M5	11	17.5	11	7205ATYDFC8P5
45	14	61	9	40	11	33	M6	14	20	13	7206ATYDFC8P5
50	14	67	12	50	11	35	M8	14	20	13	7207ATYDFC8P5
61	18	76	15	50	14	37	M8	18	26	17.5	7208ATYDFC8P5

螺杆支撑座系列

BF 系列 螺杆支撑座支持端



编号	名称	个数
1	轴承座	1PCS
2	轴承	1SET
3	C型扣环	1PCS

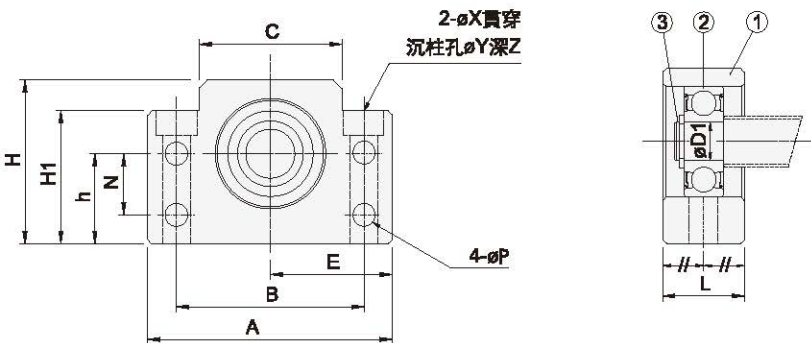


轴端加工尺寸

型号	适用轴杆外径 D	D1	E
BF-10	$\phi 12$ 、 $\phi 14$ 、 $\phi 15$	8	10
BF-12	$\phi 14$ 、 $\phi 15$ 、 $\phi 16$	10	11
BF-15	$\phi 18$ 、 $\phi 20$	15	13
BF-17	$\phi 20$ 、 $\phi 25$	17	16
BF-20	$\phi 25$ 、 $\phi 28$	20	16
BF-25	$\phi 32$ 、 $\phi 36$	25	20
BF-30	$\phi 36$ 、 $\phi 40$	30	21
BF-35	$\phi 40$ 、 $\phi 45$ 、 $\phi 50$	35	22
BF-40	$\phi 50$ 、 $\phi 55$	40	23

C型扣环			型号
A	B	C	
7.6	0.9	7.9	BF-10
9.6	1.15	9.15	BF-12
14.3	1.15	10.15	BF-15
16.2	1.15	13.15	BF-17
19.0	1.35	13.35	BF-20
23.9	1.35	16.35	BF-25
28.6	1.75	17.75	BF-30
33.0	1.75	18.75	BF-35
38.0	1.95	19.95	BF-40

轴径尺寸容许差



尺寸区分(mm)		h unit 0.001
以上	以下	h
6	10	-2 -15
10	14	-3 -18
14	18	-3 -21
18	24	-3 -21
24	30	-4 -25
30	40	-4 -25
40	50	-4 -25

型号	轴径 D1	A	B	C	±0.02 E	H1	±0.02 h	H
BF-10	8	60	46	34	30	32.5	22	39
BF-12	10	60	46	35	30	32.5	25	43
BF-15	15	70	54	40	35	38	28	48
BF-17	17	86	68	50	43	55	39	64
BF-20	20	88	70	52	44	50	34	60
BF-25	25	106	85	64	53	70	48	80
BF-30	30	128	102	76	64	78	51	89
BF-35	35	140	114	88	70	79	52	96
BF-40	40	160	130	100	80	90	60	110

单位:mm

L	N	P	X	Y	Z	C型扣环	轴承型号
20	15	5.5	6.6	11	5	C8	608ZZ
20	18	5.5	6.6	11	1.5	C10	6000ZZ
20	18	5.5	6.6	11	6.5	C15	6002ZZ
23	28	6.6	9	14	8.5	C17	6003ZZ
26	22	6.6	9	14	8.5	C20	6004ZZ
30	33	9	11	17.5	11	C25	6205ZZ
32	33	11	14	20	13	C30	6206ZZ
32	35	11	14	20	13	C35	6207ZZ
37	37	14	18	28	17.5	C40	6208ZZ

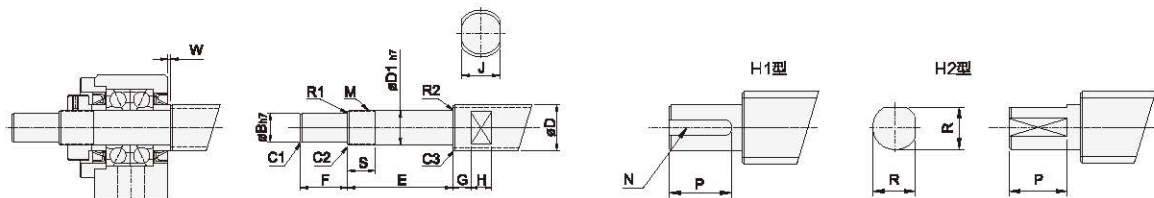
螺杆支撑座系列

EK 系列

螺杆支撑座固定端



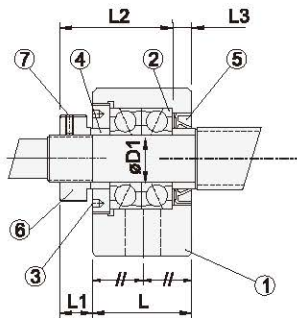
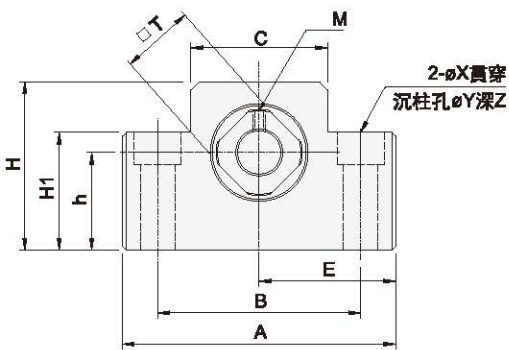
编号	名称	个数
1	轴承座	1PCS
2	轴承	1SET
3	压盖	1PCS
4	间隔环	2PCS
5	油封	2PCS
6	固定螺帽	1PCS
7	防松小螺栓(附铜垫片)	1PCS



轴端加工尺寸

型号	适用轴杆外径 D	D1	B	E	F	M
EK-6	Φ6、Φ8	6	4	30	8	M6 X 0.75
EK-8	Φ10、Φ12	8	6	35	9	M8 X 1
EK-10	Φ12、Φ14、Φ15	10	8	36	15	M10 X 1
EK-12	Φ14、Φ15、Φ16	12	10	36	15	M12 X 1
EK-15	Φ18、Φ20	15	12	49	20	M15 X 1
EK-20	Φ25、Φ28、Φ32	20	17	64	25	M20 X 1
EK-25	Φ32、Φ36	25	20	65	30	M25 X 1.5

S	J	G	H	倒角			圆角半径		H1 键槽(宽x深x长)		H2		W	型号
				C1	C2	C3	R1	R2	N	P	R	P		
10	5	4	4	0.3	0.3	0.3	0.3	0.6	-	-	3.7	6	1.5	EK-6
10	8	5	5	0.3	0.3	0.3	0.3	0.6	-	-	5.6	7	1.5	EK-8
11	10	5	7	0.5	0.5	0.5	0.3	0.6	2x1.2	11	7.5	11	-0.5	EK-10
11	13	6	8	0.5	0.5	0.5	0.3	0.6	3x1.8	12	9.5	12	-0.5	EK-12
13	16	6	9	0.5	0.5	0.5	0.3	0.6	4x2.5	16	11.3	16	5.0	EK-15
17	21	8	11	0.5	0.5	0.5	0.5	0.6	5x3.0	21	16	21	1.0	EK-20
18	27	10	13	0.5	0.7	1.0	0.5	0.6	6x3.5	25	19	25	1.0	EK-25



轴径尺寸容许差

尺寸区分(mm)		h unit 0.001
以上	以下	h
6	10	-2 -15
10	14	-3 -18
14	18	
18	24	-3 -21

型号	轴径 D1	A	B	C	±0.02 E	H1	±0.02 h
EK-6	6	42	30	18	21	20	13
EK-8	8	52	38	25	26	26	17
EK-10	10	70	52	36	35	24	25
EK-12	12	70	52	36	35	24	25
EK-15	15	80	60	41	40	25	30
EK-20	20	95	75	56	47.5	25	30
EK-25	25	105	85	66	52.5	25	35

单位:mm

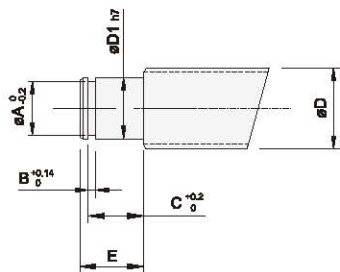
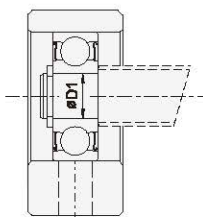
H	L	L1	L2	L3	M	X	Y	Z	T	轴承型号
25	20	5.5	22	3.5	M3	5.5	9.5	11	12	706ATYDFC8P5
32	23	7	26	4	M3	6.6	11	12	14	708ATYDFC8P5
43	24	6	29.5	6	M3	9	-	-	16	7000ATYDFC8P5
43	24	6	29.5	6	M3	9	-	-	19	7001ATYDFC8P5
49	25	6	36	5	M3	11	-	-	22	7002ATYDFC8P5
58	42	10	50	10	M4	11	-	-	30	7204ATYDFC8P5
68	48	13	60	14	M5	11	-	-	35	7205ATYDFC8P5

EF 系列

螺杆支撑座支持端



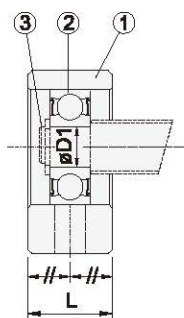
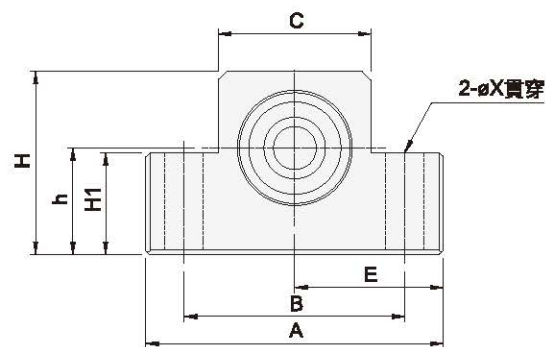
编号	名称	个数
1	轴承座	1PCS
2	轴承	1SET
3	C型扣环	1PCS



轴端加工尺寸

型号	适用轴杆外径 D	D1	E
EF-6	Φ6、Φ8	6	9
EF-8	Φ10、Φ12	6	9
EF-10	Φ12、Φ14、Φ15	8	10
EF-12	Φ14、Φ15、Φ16	10	11
EF-15	Φ18、Φ20	15	13
EF-20	Φ25、Φ28	20	19
EF-25	Φ32、Φ36	25	20

C型扣环			型号
A	B	C	
5.7	0.8	6.8	EF-6
5.7	0.8	6.8	EF-8
7.6	0.9	7.9	EF-10
9.6	1.15	9.15	EF-12
14.3	1.15	10.15	EF-15
19	1.35	15.35	EF-20
23.9	1.35	16.35	EF-25



轴径尺寸容许差

尺寸区分(mm)		h unit 0.001
以上	以下	h
6	10	-2 -15
10	14	-3
14	18	-18
18	24	-3 -21

型号	轴径 D1	A	B	C	± 0.02 E	H1	± 0.02 h
EF-6	6	42	30	18	21	20	13
EF-8	6	52	38	25	26	26	17
EF-10	8	70	52	36	35	24	25
EF-12	10	70	52	36	35	24	25
EF-15	15	80	60	41	40	25	30
EF-20	20	95	75	56	47.5	25	30
EF-25	25	105	85	66	52.5	25	35

单位:mm

H	L	X	Y	Z	C型扣环	轴承型号
25	12	5.5	9.5	12	C6	606ZZ
32	14	6.6	11	12	C6	606ZZ
43	20	-	9	-	C8	608ZZ
43	20	-	9	-	C10	6000ZZ
49	20	-	9	-	C15	6002ZZ
58	26	11	-	-	C20	6204ZZ
58	26	11	17	15	C20	6204ZZ
68	30	-	11	-	C25	6205ZZ

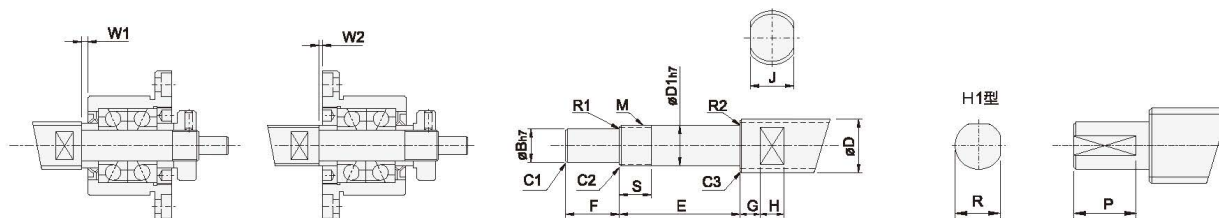
螺杆支撑座系列

FK 系列

螺杆支撑座固定端



编号	名称	个数
1	轴承座	1PCS
2	轴承	1SET
3	压盖	1PCS
4	间隔环	2PCS
5	油封	2PCS
6	固定螺帽	1PCS
7	防松小螺栓(附铜垫片)	1PCS

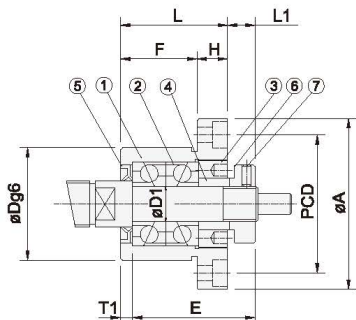


轴端加工尺寸

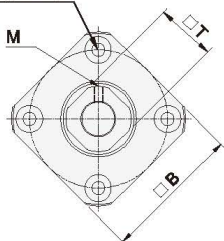
型号	适用轴杆外径 D	D1	B	E	F	M
FK-6S	$\phi 8$ 、 $\phi 10$	6	4	30	8	M6x0.75
FK-8	$\phi 10$ 、 $\phi 12$	8	6	35	9	M8x1
FK-10	$\phi 12$ 、 $\phi 14$ 、 $\phi 15$	10	8	36	15	M10x1
FK-12	$\phi 14$ 、 $\phi 15$ 、 $\phi 16$	12	10	36	15	M12x1
FK-15	$\phi 18$ 、 $\phi 20$	15	12	49	20	M15x1
FK-20	$\phi 25$ 、 $\phi 28$	20	17	64	25	M20x1
FK-25	$\phi 32$ 、 $\phi 36$	25	20	76	30	M25x1.5
FK-30	$\phi 40$ 、 $\phi 50$	30	25	72	38	M30x1.5

S	倒角			圆角半径		H1		W1	W2	型号
	C1	C2	C3	R1	R2	R	P			
12	0.3	0.3	0.3	0.3	0.6	3.7	6	1.5	0.5	FK-6S
15	0.5	0.5	0.5	0.3	0.6	5.6	7	1.5	0.5	FK-8
11	0.5	0.5	0.5	0.3	0.6	7.5	11	0.5	0.5	FK-10
11	0.5	0.5	0.5	0.3	0.6	9.5	12	0.5	0.5	FK-12
13	0.5	0.5	0.5	0.3	0.6	11.6	16	4	2	FK-15
17	0.5	0.5	0.5	0.5	0.6	16	21	1	-3	FK-20
20	0.5	0.5	0.5	0.5	0.6	19	25	5	-2	FK-25
25	0.5	0.5	0.5	0.5	0.6	23.5	32	-3	-6	FK-30

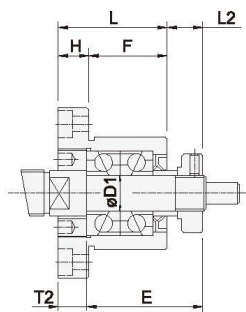
方法A



4-øX贯穿
沉柱孔øY深Z



方法B



轴径尺寸容许差

尺寸区分(mm)		h unit 0.001
以上	以下	h
6	10	-2 -15
10	14	-3 -18
14	18	-3 -21
18	24	-3 -21

型号	轴径 D1	A	F	L	E	D ^{g6}	H	PCD
FK-6S	6	35	13	20	22	22	7	28
FK-8	8	43	14	23	26	28	9	35
FK-10	10	52	17	27	29.5	34	10	42
FK-12	12	54	17	27	29.5	36	10	44
FK-15	15	63	17	32	36	40	15	50
FK-20	20	85	30	52	50	57	22	70
FK-25	25	98	30	57	60	63	27	80
FK-30	30	117	32	62	61	75	30	95

单位:mm

M	B	L1	T1	L2	T2	X	Y	Z	T	轴承型号
M3	28	5.5	3.5	6.5	4.5	2.9	5.5	3.5	12	706ATYDFC8P5
M3	35	7	4	8	5	3.4	6.5	4	14	708ATYDFC8P5
M3	42	7.5	5	8.5	6	4.5	8	4	16	7000ATADFC8P5
M3	44	7.5	5	8.5	6	4.5	8	4	19	7001ATADFC8P5
M3	52	10	6	12	8	5.5	9.5	6	22	7002ATADFC8P5
M4	68	8	10	12	14	6.6	11	10	30	7204ATADFC8P5
M5	79	13	10	20	17	9	15	13	35	7205ATADFC8P5
M6	93	14	12	17	18	11	17.5	15	40	7206ATADFC8P5

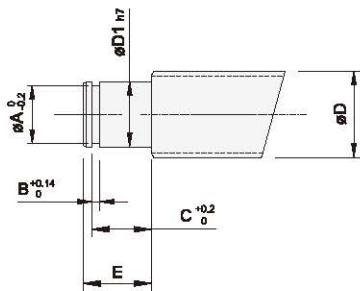
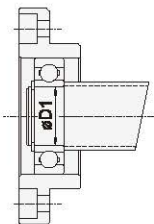
螺杆支撑座系列

FF 系列

螺杆支撑座支持端



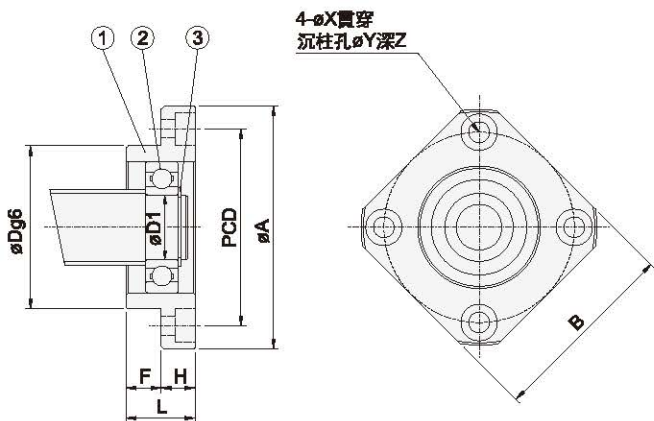
编号	名称	个数
1	轴承座	1PCS
2	轴承	1SET
3	C型扣环	1PCS



轴端加工尺寸

型号	适用轴杆外径 D	D1	E
FF-6	Φ10、Φ12	6	9
FF-10	Φ12、Φ14、Φ15	8	10
FF-12	Φ14、Φ15、Φ16	10	11
FF-15	Φ18、Φ20	15	13
FF-20	Φ25、Φ28	20	19
FF-25	Φ32、Φ36	25	20
FF-30	Φ40、Φ50	30	21

C型扣环			型号
A	B	C	
5.7	0.8	6.8	FF-6
7.6	0.9	7.9	FF-10
9.6	1.15	9.15	FF-12
14.3	1.15	10.15	FF-15
19	1.35	15.35	FF-20
23.9	1.35	16.35	FF-25
28.6	1.75	17.75	FF-30



轴径尺寸容许差

D	g6
22	-0.007 -0.020
28	-0.007 -0.020
34	-0.009 -0.025
40	-0.009 -0.025
57	-0.010 -0.029
63	-0.010 -0.029
75	-0.010 -0.029

尺寸区分(mm)		h unit 0.001
以上	以下	h
6	10	-2 -15
10	14	-3
14	18	-18
18	24	-3 -21

型号	轴径 D1	L	H	F	D	A
FF-6	6	10	6	4	22	36
FF-10	8	12	7	5	28	43
FF-12	10	15	7	8	34	52
FF-15	15	17	9	8	40	63
FF-20	20	20	11	9	57	85
FF-25	25	24	14	10	63	98
FF-30	30	27	18	9	75	117

表面处理: FF型染黑 FF-N型无电解镍

单位:mm

PCD	B	X	Y	Z	C型扣环	轴承型号
28	28	3.4	6.5	4	C6	606ZZ
35	35	3.4	6.5	4	C8	608ZZ
42	42	4.5	8	4	C10	6000ZZ
50	52	5.5	9.5	5.5	C15	6002ZZ
70	68	6.6	11	6.5	C20	6204ZZ
80	79	9	14	8.5	C25	6205ZZ
95	93	11	17.5	11	C30	6206ZZ