

滾珠螺桿的公稱代號

SFU R 025 05 T4 D G C5 - 600 - P1 - B2+N3 N3

公稱型號

S | S : 單螺帽
D : 雙螺帽

F | F : 有法蘭
C : 無法蘭

U | NI : NI型螺帽
NU : NU型螺帽
H : H型螺帽
Y : Y型螺帽
S : DIN 規格螺帽
V : V型螺帽
I : I型螺帽
U : DIN 規格螺帽
M : M型螺帽
K : K型螺帽

螺紋方向
R : 右 L : 左

螺桿軸外徑
單位 : mm

導程
單位 : mm

珠卷數 (卷數 · 列數)
卷數 : T:1 A:1.5 (or 1.7/1.8) B:2.5/2.8 C:3.5 D:4.8
例 : (2.5×2=B2)

法蘭型式
N : 無切邊 S : 單切邊 D : 雙切邊

製程代號
G : 研磨 F : 轉造

導程精度等級
C0、C1、C2、C3、C5、C7、C10

螺桿軸長度
單位 : mm

軸方向間隙預壓等級
P0、P1、P2、P3、P4

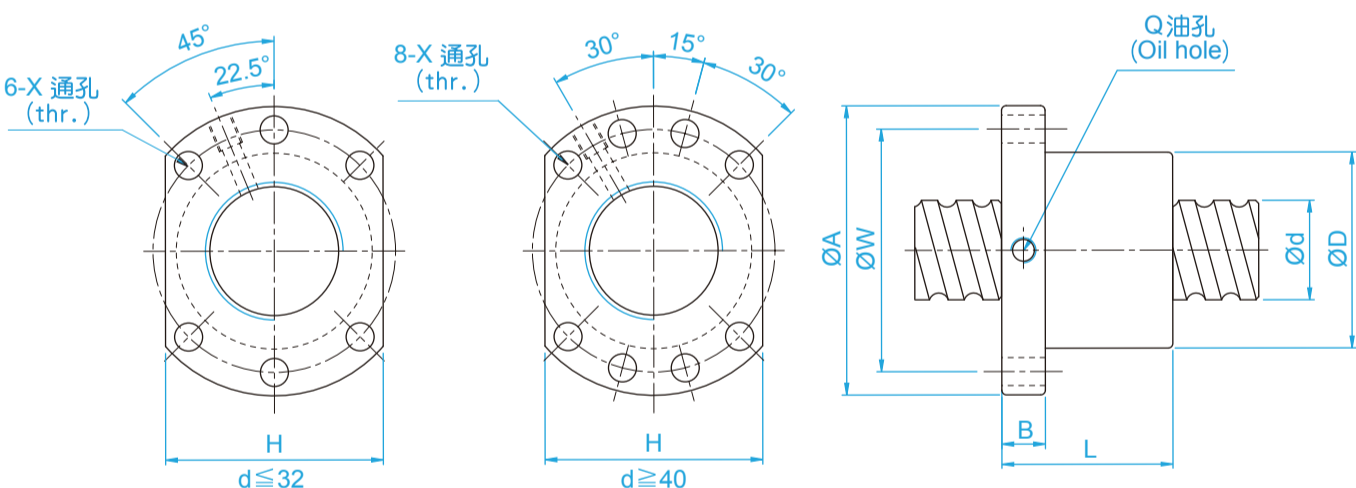
螺帽
(若為1個時省略) 例 : 一軸兩個螺帽 : B2

螺帽表面處理
S : 標準 B1 : 染黑 N1 : 鍍鉻 P : 磷酸鹽 N3 : 鍍化鎳 N4 : 冷電鍍

螺桿軸表面處理
S : 標準 B1 : 染黑 N1 : 鍍鉻 P : 磷酸鹽 N3 : 鍍化鎳 N4 : 冷電鍍

備註 : 當螺帽、螺桿均無表面處理時, 則省略標示。

SFU (DIN 69051 FORM B) 精密研磨級系列規格尺寸表



單位 : mm

公稱型號	軸徑 d	導程 l	珠徑 Da	螺帽尺寸									動額定負荷 Ca	靜額定負荷 Coa	剛性 kgf/ μ m
				D	A	B	L	W	H	X	Q	n			
SFU01204-4	12	4	2.5	24	40	10	40	32	30	4.5		1x4	902	1884	26
SFU01604-4	16	4	2.381	28	48	10	40	38	40	5.5	M6	1x4	973	2406	32
☆ SFU01605-4		5	3.175	28	48	10	50	38	40	5.5	M6	1x4	1380	3052	32
☆ SFU01610-3		10	3.175	28	48	10	57	38	40	5.5	M6	1x3	1103	2401	26
SFU02004-4	20	4	2.381	36	58	10	42	47	44	6.6	M6	1x4	1066	2987	38
☆ SFU02005-4		5	3.175	36	58	10	51	47	44	6.6	M6	1x4	1551	3875	39
SFU02504-4		4	2.381	40	62	10	42	51	48	6.6	M6	1x4	1180	3795	43
☆ SFU02505-4	25	5	3.175	40	62	10	51	51	48	6.6	M6	1x4	1724	4904	45
SFU02506-4		6	3.969	40	62	10	54	51	48	6.6	M6	1x4	2318	6057	47
SFU02508-4		8	4.762	40	62	10	63	51	48	6.6	M6	1x4	2963	7313	49
☆ SFU02510-4	10	4.762	40	62	12	85	51	48	6.6	M6	1x4	2954	7295	50	
SFU03204-4	32	4	2.381	50	80	12	44	65	62	9	M6	1x4	1296	4838	51
☆ SFU03205-4		5	3.175	50	80	12	52	65	62	9	M6	1x4	1922	6343	54
SFU03206-4		6	3.969	50	80	12	57	65	62	9	M6	1x4	2632	7979	57
SFU03208-4		8	4.762	50	80	12	65	65	62	9	M6	1x4	3387	9622	60
☆ SFU03210-4		10	6.35	50	80	12	90	65	62	9	M6	1x4	4805	12208	61
☆ SFU04005-4	40	5	3.175	63	93	14	55	78	70	9	M8	1x4	2110	7988	63
SFU04006-4		6	3.969	63	93	14	60	78	70	9	M6	1x4	2873	9913	66
SFU04008-4		8	4.762	63	93	14	67	78	70	9	M6	1x4	3712	11947	70
☆ SFU04010-4		10	6.35	63	93	14	93	78	70	9	M8	1x4	5399	15500	73
☆ SFU05010-4	50	10	6.35	75	110	16	93	93	85	11	M8	1x4	6004	19614	85
☆ SFU05020-4		20	7.144	75	110	16	138	93	85	11	M8	1x4	7142	22588	94
☆ SFU06310-4	63	10	6.35	90	125	18	98	108	95	11	M8	1x4	6719	25358	99
SFU06320-4		20	9.525	95	135	20	149	115	100	13.5	M8	1x4	11444	36653	112
☆ SFU08010-4	80	10	6.35	105	145	20	98	125	110	13.5	M8	1x4	7346	31953	109
SFU08020-4		20	9.525	125	165	25	154	145	130	13.5	M8	1x4	12911	47747	138
SFU10020-4	100	20	9.525	150	202	30	180	170	155	17.5	M8	1x4	14303	60698	162

備註 : 有標註☆記號者可製作左螺紋。

